

24.13330.2011

**2.02.03-85**

2011

---

---

**24.13330.2011**

---

**2.02.03-85**

2011

858 « 27 2002 . 184- « 19 », 2008 . ».

- 1 — - , - - « « » ( . . . ) —
- 2 ( 465) « »
- 3 ,
- 4 ( ) 27 2010 . 786 20 2011 .
- 5 ( ). 24.13330.2010

( ) « » « » — « » ( )

	.....	IV
1	.....	1
2	.....	1
3	.....	2
4	.....	3
5	- .....	4
6	.....	7
7	.....	10
7.1	.....	10
7.2	.....	15
7.3	.....	27
7.4	, - .....	35
7.5	.....	40
7.6	.....	43
8	.....	45
9	.....	49
10	.....	54
11	.....	56
12	.....	59
13	.....	62
14	.....	64
15	.....	65
	( ) .....	68
	( ) - .....	69
	( ) .....	71
	( ) .....	75
	( ) $i_p > 0,025$ .....	76
	( ) .....	77
	( ) .....	83

-

.

« « »: - . . . ,

. . . ; - . . . ;

. . . ;

. . . , . . . , . . . , . . . ,

. . . , . . . , . . . , . . . ,

. . . , . . . , . . . , . . . ,

. . . , . . . , . . . , . . . ,

. . . , . . . , . . . , . . . ,

. . . , . . . , . . . , . . . ,

---

**File foundations**


---

2011—05—20

**1**

)  
( —  
,  
,  
,

**2**

27 2002 . 184- «  
»  
30 2009 . 384- «  
»  
14.13330.2011 « II-7-81\* »  
16.13330.2011 « II-23-81\* »  
64.13330.2011 « II-25-80 »  
20.13330.2011 « 2.01.07-85\* »  
21.13330.2010 « 2.01.09-91  
»  
22.13330.2011 « 2.02.01-83\* »  
28.13330.2010 « 2.03.11-85  
»  
35.13330.2011 « 2.05.03-84\* »  
38.13330.2010 « 2.06.04-82\*  
( , )»  
40.13330.2010 « 2.06.06-85 »  
41.13330.2010 « 2.06.08-87  
»  
3.04.01-87  
47.13330.2010 « 11-02-96 .  
»  
23-01-99\*  
58.13330.2010 « 33-01-2003 .  
»

24.13330.2011

63.13330.2010 « 52-01-2003 .  
 »  
 5686—94 .  
 9463—88 .  
 12248—2010 .  
 53231—2008 .  
 19804—91 .  
 19804.6—83 -  
 19912—2001 .  
 20276—99 .  
 20522—96 .  
 25100—95 .  
 26633—91 .  
 27751—88 .  
 53778—2010 .

**3**

25100.

**4**

4.1 :  
 ) ;  
 ) ;  
 ) , , ;  
 ) ;  
 ) ;  
 ) ;  
 ) ;  
 ) - .

4.2 ,

4.3 ,

23-01.

4.4

(4.1).

4.5 27751.

4.6

11-104 [2] 5 , 47.13330,

- ,

4.7 - .

4.8 ) , (

( ) . ,

- ( 22.13330).

4.9 , .

28.13330,

4.10 -

63.13330, 28.13330 3.04.01,

, , -



5

5.1

, , , , , ( )

5.2

: ; ; ; ; ( ) ; ; ( ) ; ;

5.3

, , , , , (

5.4

5.3, ( 20276), ( 19912). , ( 5686) , ( . ) .

5.5

— , , , , , ( ) ,

5.6

, , , , ,

5.7

5.8

7.3.

600<sup>2</sup>

5.9

5.10

5.11

10×10  
10×10

15

3 10 —  
3

24.13330.2011

5.12

, ( 7).

5.13

20522.

,

—

III

(

I II

5.14

)

.

-

( )

1

2

5.15

:

,

;

;

,

;

,

( , , ).

5.16

-

-

,

,

5 .

5.17

5.18

47.13330 11-105 [3].

5.11.

(

)

-

5.19

-

9 – 15

**6**

6.1

)

)

-

0,8 ,

( . 19804);

)

-

)

)

)

6.2

( ).

, - ( ) ,  
( ) ,

E 50' .

6.3 - 1 : 0,8

) - — - ;  
) ) ( ;  
) , — , ;  
) ( — , ) ;  
) ) ; ( )  
) ; ( )  
) ( ) .  
—

6.4 :  
) , ( ,  
) ( ) , ,  
) ; ,  
) , , ;  
) , , ;

6.5 :  
) , ,  
) , — ;

) ;  
 ) - , ;  
 ) , ( )  
 ) ; 0,15—0,35 ,  
 ( ) ,  
 ;  
 ) 0,15—0,35 ,  
 ( ) - ) ;  
 ) - , - ,  
 ) 0,8 ;  
 ( . « » ) ,  
 6.6 ,  
 ( 200 / , ) .  
 0,5 25 ( ) .  
 6.7 26633.  
 6.8 : - 15, — 20.  
 40.13330 41.13330. 35.13330, —  
 6.9 , 63.13330, 15.  
 6.10 , 19804.6, 63.13330,

6.11 ( , , 22—34 , ) , 6,5 8,5 . 35.13330 40.13330. 9463, ( )

7

7.1

7.1.1

27751 : ; ( ) ; ( , , ) , .

; : ) 7.4); ( . ) ; )

7.1.2

( , .) . - , . . . « — » « — , » ( , , , . .) , , , , .

, , ( ) ,  
 , . - ,  
 , , , :  
 ;  
 ;  
 . « — —  
 » ,  
 . ,  
 , ,  
 , ( ), - ,  
 , ,  
 7.1.3 , ,  
 , 20.13330, 22.13330.  
 7.1.4 , —  
 , ,  
 7.1.5 , ,  
 7.1.6 , 35.13330; 40.13330; 38.13330 58.13330.  
 , 63.13330, 16.13330, 64.13330,  
 35.13330 40.13330.  
 20522,  
 , .  
*fi* *R*  
 7.2.



7.3,

7.3.

7.2 7.3,

7.1.7

63.13330,

35.13330

40.13330

7.1.8

$l_1$ ,

$$l_1 = l_0 + \frac{2}{\alpha_\varepsilon}, \quad (7.1)$$

$l_0$  —

$\alpha_\varepsilon$  —

, 1/ ,

$$\frac{2}{\alpha_\varepsilon} > h,$$

$$l_1 = l_0 + h$$

(  $h$  —

, ).

$$\frac{1}{2} \frac{5}{d}$$

$$\begin{aligned} &\leq 2 \quad l_d = 25 d \\ 2 < &\leq 5 \quad l_d = 15 d. \\ &l_d \end{aligned}$$

$h_g$ ,

$2h_g$ .

7.1.9

$$c_b = 0,85,$$

$c_b$ ,

- ) , ,  $\gamma_{cb} = 1,0$ ;
- ) , ,  $\gamma_{cb} = 0,9$ ;
- ) , ,  $\gamma_{cb} = 0,8$ ;
- ) , ( ) ,  $\gamma_{cb} = 0,7$ .

7.1.10

( ) , , , , 0,3l ( l — ).

1,5 —  
1,25 —

7.1.11

$$N \leq \frac{\gamma_0 F_d}{\gamma_n \gamma_k}, \tag{7.2}$$

$N$  — , ( , , 7.1.12;  
 $F_d$  — ( ) )

0 — 7.2 7.3;

$\gamma_0 = 1$  ;  $\gamma_0 = 1,15$  ,  
 $n$  — ( ) I, II III  
1,2; 1,15 1,10 ;

$k$  — 1,2 — ;  
1,25 — ;

1,4 — ;  
 1,4 (1,25) — ;  
 ( ) - , — - ,

, k  
 21 1,4 (1,25);  
 11 20 1,55 (1,4);  
 » 6 » 10 » 1,65 (1,5);  
 » 1 » 5 » 1,75 (1,6).

600 2500  
 k 1,4, 1,6,

1 k ,  
 2 N,  
 3 20 % ( ,  
 4 ).  
 ( ) ,  
 10 % 20 %

7.1.12 N, ,

$$N = \frac{N_d}{n} \pm \frac{M_{xy}}{\sum y_i^2} \pm \frac{M_{yx}}{\sum x_i^2}, \tag{7.3}$$

$N_d$  — ;  
 $M_x, M_y$  — ;  
 , , x y ;

$n$  — ;  
 $x_i, y_i$  — , ;  
 $x, y$  — ,

7.1.13 ,

7.1.14

22.13330

7.1.15

7.1.16 ( )

$s$  —  $s_u$ , (7.4)  
 , ( ,  
 , 7.1.4, 7.1.5, 7.4 ;  
 $s_u$  — 22.13330, —  
 35.13330.

**7.2**

**7.2.1**

$F_d$  , - ,  
 (6.2),

$$F_d = \gamma R , \quad (7.5)$$

$\gamma$  — , 1;  
 $R$  — , ;  
 — , 2,

—

$R$  ,  
 $R = 20\,000$  .  
 ,  
 ( )  
 0.5 ,  $R$

$$R = R_m = \frac{R_{c,m,n}}{\chi_g}, \tag{7.6}$$

$R_m$  — ,  $R_{,m,n} >$  ,  $\gamma_g$  — , ; 1,4.

$$R_m = R_c K_s; \quad R_{c,m,n} = R_{c,n} K_s,$$

$R_c$   $R_{c,n}$  — , ,

( ) ;  
 s — , 7.1.  
 7.1

	RQD, %		K <sub>s</sub>	
	90—100		1	
	75—90		0,60	1
	50—75		0,32	» 0,60
	25—50		» 0,15	» 0,32
	0—25		» 0,05	» 0,15
1	RQD		K <sub>s</sub>	
2	RQD	RQD	K <sub>s</sub>	
3		RQD	K <sub>s</sub>	

R 20 000 .  
 R

, ) 0,5 , (

$$R = R_m \left( 1 + 0,4 \frac{l_d}{d_f} \right), \tag{7.7}$$

$R_m$  — (7.6);  
 $l_d$  — -  
 $d_f$  — , ;

$$1 + 0,4 \frac{l_d}{d_f} \quad 3.$$

I II , - F<sub>d</sub>

$$1 + 0,4 \frac{l_d}{d_f} \quad (7.7),$$

7.2.2

$F_d$ ,

$$F_d = c(c_R R A + u_{cf} h_i), \quad (7.8)$$

$c$  —

$R$  —

7.2;

$A$  —

$u$  —

$f_i$  —

$h_i$  —

$c_R$ ,  $c_f$  —

(7.8)

7.4.

1

(7.8),

2

$R f_i$

(7.8)

5

7.2 7.3

5

7.2 7.3,

$R f_i$

7.2.3

$$I_L > 0,6,$$

$F_d$ ,

7.2.4

$$, F_d, , i_p \ 0,025,$$

$$F_d = \gamma_c [RA + \sum h_i (u_i f_i + u_{0,i} i_p E_i k_i \zeta_r)], \quad (7.9)$$

$\gamma_c, R, A, h_i, f_i$  —

(7.8);

$u_i$  —

$i$ -

$u_{0,i}$  —

$i$ -

$i_p$  —

$E_i$  —

$k_i$  —

7.5;

$r$  —

0,8.

1

(7.9)

2

$i_p > 0,025$

—

(7.9),

$i_p$

0,025.

7.2.5

$F_{du}$ ,

$$F_{du} = \gamma_c u \sum \gamma_{cf} f_i h_i, \quad (7.10)$$

$u, \gamma_{cf}, f_i, h_i$  —

(7.8);

$c$  —

4,  $c = 0,6,$

( 4,

$c = 0,8$  —

14).

7.2

	, R,						
	—						
	$I_L$						
	0	0,1	0,2	0,3	0,4	0,5	0,6
3	7500	<u>6600</u> 4000	3000	<u>3100</u> 2000	<u>2000</u> 1200	1100	600
4	8300	<u>6800</u> 5100	3800	<u>3200</u> 2500	<u>2100</u> 1600	1250	700

7.2

	, R,						
			—				—
	<i>I<sub>L</sub></i> ,						
	0	0,1	0,2	0,3	0,4	0,5	0,6
5	8800	$\frac{7000}{6200}$	4000	$\frac{3400}{2800}$	$\frac{2200}{2000}$	1300	800
7	9700	$\frac{7300}{6900}$	4300	$\frac{3700}{3300}$	$\frac{2400}{2200}$	1400	850
10	10500	$\frac{7700}{7300}$	5000	$\frac{4000}{3500}$	$\frac{2600}{2400}$	1500	900
15	11700	$\frac{8200}{7500}$	5600	$\frac{4400}{4000}$	2900	1650	1000
20	12600	8500	6200	$\frac{4800}{4500}$	3200	1800	1100
25	13400	9000	6800	5200	3500	1950	1200
30	14200	9500	7400	5600	3800	2100	1300
≥ 35	15000	10000	8000	6000	4100	2250	1400

1			<i>R</i>		—		
2	7.2	7.3					
				3			3
		3					
					6		
							7.2
							6
3				6			<i>I<sub>L</sub></i>
4		<i>R</i> <i>f<sub>i</sub></i>	7.2	7.3			<i>R</i>
	7.2						100
%.							
20 000			<i>R</i>	7.2		60 %,	
5				7.2			
4,0 —							
3,0 —							
6			<i>R</i>			0,15 × 0,15	
		20 %.					
7			<i>I<sub>p</sub></i> 4		<i>e</i> < 0,8		<i>R</i>
<i>f<sub>i</sub></i>							
8							



7.3

	- $f_i$								
				—	—	—	—	—	—
	$L_i$								
	$\leq 0,2$	0,3	0,4	0,5	0,6	0,7	0,8	0,9	1,0
1	35	23	15	12	8	4	4	3	2
2	42	30	21	17	12	7	5	4	4
3	48	35	25	20	14	8	7	6	5
4	53	38	27	22	16	9	8	7	5
5	56	40	29	24	17	10	8	7	6
6	58	42	31	25	18	10	8	7	6
8	62	44	33	26	19	10	8	7	6
10	65	46	34	27	19	10	8	7	6
15	72	51	38	28	20	11	8	7	6
20	79	56	41	30	20	12	8	7	6
25	86	61	44	32	20	12	8	7	6
30	93	66	47	34	21	12	9	8	7
$\geq 35$	100	70	50	36	22	13	9	8	7

1								$f_i$
2		2,3	8	7.2.				$f_i$
3				2				$f_i$
30 %								$f_i$
4		$e < 0,6$		15 %				$e < 0,5$
7.3,								

7.4

								$cR$	$cf$
								1	
2	( )								
	)			1				1,0	0,5
	) 0,05							1,0	0,6
	) 0,15							1,0	1,0
3	( )							1,0	0,9
4	- :								
	) :							1,2	1,0
								1,1	1,0
								1,0	1,0

7.4

		$cR$	$cf$
5	) $I_L = 0,5:$	0,9	0,9
		0,8	0,9
		0,7	0,9
	) $I_L = 0$	1,0	1,0
6	) $I_L = 0,4$	1,0	1,0
	) $I_L = 0,8$	0,7	1,0
	) $I_L = 1,0$	0,9	1,0
	) $I_L = 1,5$	0,8	1,0
7	) $I_L = 1,5$	0,7	1,0
	) $I_L = 1,0$	1,1	1,0
	) $I_L = 0,8$	1,1	0,8
	) $I_L = 0,5$	1,1	1,0
0,5 > $I_L$ > 0		1,0	1,0

7.5

	$k_i$
:	0,5
	0,6
	0,7
	0,9
—	$18 < I_p < 25$
	$k_i$

7.2.6

$F_d$

$$F_d = c (cRRA + cfu fih_i), \quad (7.11)$$

$$S_r < 0,85$$

$$c = 0,8,$$

$$c = 1;$$

$cR$

$$cR = 1$$

6.5

1,3,

$c_R = 0,9$ ,  
 14;  
 $R$  — 7.2.7;  
 $A$  — 6.4, — 7.2;  
 ;  
 $u$  — ;  
 $cf$  — ;  
 7.6;  
 $f_i$  —  $i$ - ;  
 $h_i$  — 7.3;  
 (7.8).  
 1  
 ) ,  $\sqrt{2}$  ,  $i$  — ( .  
 2 ,  $u$  .  
 6.5  
 $d_{ji}$  ,  $j$ - -  $i$ -  
 .

7.6

		<i>cf</i>			
1	6.4	0,8	0,8	0,8	0,7
2		0,9	0,9	0,9	0,9
3	) , ( )	0,7	0,7	0,7	0,6
	) ( )	0,6	0,6	0,6	0,6
	) ( )	0,8	0,8	0,8	0,7
4	6.5 ( )	0,5	0,5	0,5	0,5
5	- ,	1,0	0,9	0,7	0,6

7.6

		cf			
6	-	0,7	0,7	0,7	0,6
7	,	0,9	0,8	0,8	0,8
200—400	(2—4),				
8	, ( ) 6.5	1,3	1,3	1,1	1,1

7.2.7

R, ,

)

:

, — (7.12), — 0,5 , —

(7.13):

$$R = 0,75 (d_1 + d_2 + d_3 + d_4); \quad (7.12)$$

$$R = 4(d_1 + d_2 + d_3 + d_4); \quad (7.13)$$

1, 2, 3, 4 —

7.7

, / 3, 0,9;

( / 3, ( );

d — , , (

h — , , (

)

;

7.8.

1 7.2.7

2 .

2 R,

7.2

(7.12) (7.13),

7.7

	23	25	27	29	31	33	35	37	39
1	9,5	12,6	17,3	24,4	34,6	48,6	71,3	108,0	163,0
2	18,6	24,8	32,8	45,5	64,0	87,6	127,0	185,0	260,0

7.7

		23	25	27	29	31	33	35	37	39
3	$h/d$ , :									
	4,0	0,78	0,79	0,80	0,82	0,84	0,85	0,85	0,85	0,87
	5,0	0,75	0,76	0,77	0,79	0,81	0,82	0,83	0,84	0,85
	7,5	0,68	0,70	0,71	0,74	0,76	0,78	0,80	0,82	0,84
	10,0	0,62	0,65	0,67	0,70	0,73	0,75	0,77	0,79	0,81
	12,5	0,58	0,61	0,63	0,67	0,70	0,73	0,75	0,78	0,80
	15,0	0,55	0,58	0,61	0,65	0,68	0,71	0,73	0,76	0,79
	17,5	0,51	0,55	0,58	0,62	0,66	0,69	0,72	0,75	0,78
	20,0	0,49	0,53	0,57	0,61	0,65	0,68	0,72	0,75	0,78
	22,5	0,46	0,51	0,55	0,60	0,64	0,67	0,71	0,74	0,77
25,0	0,44	0,49	0,54	0,59	0,63	0,67	0,70	0,74	0,77	
4	$d$ , :									
	0,8	0,34	0,31	0,29	0,27	0,26	0,25	0,24	0,23	0,22
	4,0	0,25	0,24	0,23	0,22	0,21	0,20	0,19	0,18	0,17

1  
2

$i, h/d \quad d = 1. \quad 1, 2, 3, 4$

7.8

$h$ ,	$R$ , , - ,						
	0,0	0,1	0,2	0,3	0,4	0,5	0,6
3	850	750	650	500	400	300	250
5	1000	850	750	650	500	400	350
7	1150	1000	850	750	600	500	450
10	1350	1200	1050	950	800	700	600
12	1550	1400	1250	1100	950	800	700
15	1800	1650	1500	1300	1100	1000	800
18	2100	1900	1700	1500	1300	1150	950
20	2300	2100	1900	1650	1450	1250	1050
30	3300	3000	2600	2300	2000	—	—
≥ 40	4500	4000	3500	3000	2500	—	—

1 7.8

3 , , 3 — , 3 ,

3

$I_L$  2  $R$

3

7.2.8

$R$ , , - ,

( , , , ) , 7.2 , - , 4 7.4, - .

7.2.9

$$F_{du} = c u_{cf} f_i h_i, \quad (7.14)$$

$u, c, f_i, h_i$  —

$$(7.10);$$

$$(7.11).$$

7.2.10

$l > 10$

$$F_d = c [F_{d0} + F_{df}], \quad (7.15), \quad d > 1, 2$$

$$F_d = c [F_{d0} + F_{df}], \quad (7.15)$$

$F_{d0}$  —  
 $F_{df}$  —

$$F_{d0} = (\alpha_1 c_1 + \alpha_2 h_1), \quad (7.16)$$

$\alpha_1, \alpha_2$  —

$d$ );

$c_1$  —  
 $h_1$  —

$h_1$  —

$A$  —

$$F_{df} = u f_i (h - d), \quad (7.17)$$

$u$  —  
 $f_i$  —

$h$  —  
 $d$  —

1

2

7.10 —  
 $6d$  — (  $d$  — ).  $5d$

24.13330.2011

7.9

		c		
1	:			
)	,	0,8	0,7	0,7
)		0,8	0,7	0,6
)		0,7	0,6	0,4
2	:			
)		0,8	0,7	0,5
)		0,7	0,6	0,4
)		0,6	0,5	0,3

7.10

		1	2		
		1	2	1	2
13		7,8	2,8	24	18,0
15		8,4	3,3	26	23,1
16		9,4	3,8	28	29,5
18		10,1	4,5	30	38,0
20		12,1	5,5	32	48,4
22		15,0	7,0	34	64,9

( )

7.2.11

, , , , . . .  
 ( ) , , :  
 , 1,0 ;  
 20 / 2;  
 100 / 2;

; ; ; ;

9. , ,

7.2.12

7.3 « », , , — 5 .  $f_i$

30 , , (  $f_i$ , ) , :

) , 2 —  
 ) , 7.3; 5 — 0,4  
 ( ) ; 7.3, « », — 5  
 ) , 7.3, 5 « », — 5 .

7.2.13 , 7.3, , —  $f_i$  5 .

( ) ,  
 ,  
 .  $f_i$  5 .

, ,  
 ) , ( )  
 ( ) .

**7.3**

7.3.1

: , ,  
 — ( ) I ;

7.3.2

, — 1992. 5686,

7.3.3

$F_d$  , ,



$$F_d = c F_{u,n} / g, \tag{7.18}$$

$c = 1$ ;  $g = 1$ ;  $F_{u,n} = F_{u,min}$ ;  $7.2.5$ ;  $7.3.4 > 7.3.7$ ,  $7.3.9 > 7.3.11$ ;  $7.3.4$ .

$7.3.4$ ,  $(7.18)$ ,  $F_{u,n} = F_{u,min}$ ,  $g = 1$ .

$F_{u,n}$ ,  $F_u$ ,  $20522$ ,  $= 0,95$ .

$7.3.6$  —  $7.3.5$ ,  $7.3.7$  —

$7.3.5$ ,  $(s = 20)$ ,  $F_u$ .

$$F_u, s, s = s_{u,mt}, \tag{7.19}$$

$s_{u,mt}$ ,  $22.13330$ ;  $s_{u,mt}$ ,  $( )$ ,  $0,2$ ,  $0,1$ ,  $1$ .

$2$

(7.19),  $F_u$  40 ,  
 $s = 40$  .  $F_u$

40 ) , ;  
 40 ) , ( ;  
 40 ) . (

(7.5), (7.8), (7.9), (7.11), (7.15) (7.16),  $F_u$  — 40 ,  
 (7.19),  $F_u$  .

1 ,  $F_d$  .  
 2 1/10 — 1/15  $F_u$  .

7.3.6  $F_u$  (7.3.4)

— « — » ,

7.3.7 20  $F_u$ , (7.3.4),  
 ( )  $s_a$  0,002

$$F_u = \frac{\eta AM}{2} \left[ \sqrt{1 + \frac{4E_d}{\eta A s_a} \frac{m_1 + \varepsilon^2(m_2 + m_3)}{m_1 + m_2 + m_3}} - 1 \right]. \quad (7.20)$$

( )  $s_a < 0,002$  ,

,  $s_a > 0,002$  ,

$F_u$  ,

$$F_u = \frac{1}{2\theta} \cdot \frac{2s_a + s_{el}}{s_a + s_{el}} \left[ \sqrt{1 + \frac{8E_d(s_a + s_{el})}{(2s_a + s_{el})^2} \cdot \frac{m_4}{m_4 + m_2} \theta} - 1 \right]. \quad (7.21)$$

(7.20) (7.21):

— / <sup>2</sup>;

$A$  — , ( ) , <sup>2</sup>;

$M$  — , — 7.11

$E_d$  — ; — 7.12

$s_a$  — , 7.14; 7.13,

$s_{el}$  — ( ) , 1 , ;

$m_1$  — , ;

$m_2$  — , ;

$m_3$  — (  $m_3 = 0$  ), ;

$m_4$  — , ;

— ;

— , <sup>2</sup> = 0; <sup>2</sup> = 0,2,

— , 1/ , <sup>2</sup> = 0;

$$\theta = \frac{1}{4} \left( \frac{n_p}{A} + \frac{n_f}{A_f} \right) \frac{m_4}{m_4 + m_2} \sqrt{2g(H - h)}, \quad (7.22)$$

$A, m_4, m_2$  — , (7.20) (7.21);

$n_p, n_f$  — ( ) -

:  $n_p =$

$= 0,00025 \cdot /$   $n_f =$

$= 0,025 \cdot /$  ;

$A_f$  — , <sup>2</sup>;

$g$  — , 9,81 / <sup>2</sup>;

$H$  — , ;

$h$  — - ,

2 7.13,  $h = 0.$

20 ,

7.11

	, / 2
( )	
:	1500
	1000
	800

7.12

	<i>M</i>
1	1,3
2	1,2
3	1,1
4	1,0
5	0,9
6	0,8
7	0,7
—	. 2>4 60 %.

7.13

	<i>E<sub>d</sub></i>
1	<i>GH</i>
2	0,9 <i>GH</i>
3	0,4 <i>GH</i>
4	<i>G(H - h)</i>

1 *G* — , , *H* — , ,  
 2 .4 *h* — , , : , *h* = 0,6 ,  
*h* = 0,4 .

7.14

100	45,0
200	90,0
300	130,0
400	175,0
500	220,0
600	265,0
700	310,0
800	350,0

7.3.8

*F<sub>d</sub>* , ,

(7.18),

*c* = 1.

*F<sub>un</sub>*

*F<sub>u</sub>* ,

7.3.9, 7.3.10 7.3.11.

*s*

*F<sub>u</sub>*

7.3.4.

7.3.9

$F_u = \dots$  I ( 5686) —  
 $F_u = \dots$  (7.23)  
 $sp = \dots$  1,25

1,0 ;  
 $u, u_{sp} = \dots$  ;  
 $F_{u,sp} = \dots$  ;  
 7.3.5;  
 II III ( 5686) —  
 $F_u = cR R_{sp} A + cf_{sp} u h$ , (7.24)

$cR = \dots$  7.15  
 $R_{sp} = \dots$   
 $A = \dots$  2;  
 $cf = \dots$   
 $f_{sp} = \dots$  7.15  $f_{sp}$ ;  
 $h = \dots$  ;  
 $u = \dots$  ;  
 II  
 20 %,  
 I.

7.15

$R_{sp}$	$cR$ $R_{sp}$		$f_{sp}, f_{ps,i}$	$cf$ II		$cf$ $f_{ps,i}$
	II	III		III	II	
2000	1,15	1,40	20	2,00	1,20	0,90
3000	1,05	1,20	30	1,65	0,95	0,85
4000	1,00	0,90	40	1,40	0,80	0,80
5000	0,90	0,80	50	1,20	0,70	0,75
6000	0,80	0,75	60	1,05	0,65	0,70
7000	0,75	0,70	80	0,80	0,55	—
10000	0,65	0,60	120	0,50	0,40	—
13000	0,60	0,55	—	—	—	—

1  
2

$R_{sp} f_{sp} cR cf$

$cf = \frac{h'_{cf} h'_i + h''_{cf} h''_i}{h}$  ;

$h'_i, h''_i = \dots$  ;  
 $h'_{cf}, h''_{cf} = \dots$

7.3.10

$F_u$ , ,

$$F_u = R_s A + f h u, \tag{7.25}$$

$R_s$  —

$f$  —

$h$  —

$u$  —

$$R_s = \beta_1 q_s, \tag{7.26}$$

$\beta_1$  —

$q_s$  —

$d$   
 $d$  —

$$q_s = R_s \frac{19912}{d^2}, \tag{7.16}$$

$f$ , ,

)

I —

$$f = \beta_2 f_s; \tag{7.27}$$

)

II III —

$$f = \frac{\sum_i f_{si} h_i}{h}, \tag{7.28}$$

$\beta_2, \beta_i$  —

$f_s$  —

7.16;

$f_{si}$  —

$h_i$  —

$i$ -

7.16

$q_s$	$q_s, R_s, \beta_1$			$f_s, f_{si}$	$f_s, f, \beta_2$ I,		$f_{si}, f, \beta_i$ II	
$\leq 1000$	0,90	0,50	0,40	$\leq 20$	2,40	1,50	0,75	1,00
2500	0,80	0,45	0,38	40	1,65	1,00	0,60	0,75

7.16

$q_s$	$q_s, R_s, \beta_1$			$f_s, f_{si}$	$f_s, f_{\beta_2}, I,$		$f_{si}, f_{III, \beta_i}, II$	
5000	0,65	0,32	0,27	60	1,20	0,75	0,55	0,60
7500	0,55	0,26	0,22	80	1,00	0,60	0,50	0,45
10 000	0,45	0,23	0,19	100	0,85	0,50	0,45	0,40
15 000	0,35	—	—	$\geq 120$	0,75	0,40	0,40	0,30
20 000	0,30	—	—	—	—	—	—	—
$\geq 30 000$	0,20	—	—	—	—	—	—	—

$\beta_1$

7.3.11

(7.18),

(7.25),

( )

(7.26).

$\beta_1$  —

7.16

(7.27)

(7.28).

7.3.12

6.5

$F_{du}$ ,

$$F_{du} = RA + u_{cf} f_i h_i,$$

(7.29)

$R$  —

7.17

$q_c$ ,

$A$  —

$f_i$  —

$h_i$   
7.17;

$h_i$  —

$cf$  —

)

)

1;

0,7.

7.3.13

(7.29),

$F_d$ ,

$F_{du}$

7.3.14

7.2.  
25 %

7.17

	$q_c$	$R_s$		$f_i$	
	1000	—	200	—	15
	2500	—	580	—	25
	5000	900	900	30	35
	7500	1100	1200	40	45
	10000	1300	1400	50	60
	12000	1400	—	60	—
	15000	1500	—	70	—
	20000	2000	—	70	—

1	$R$	$f_i$	$q_c$	.	
2					600 — 1200
		5	.		
3		$f_i$		«	».
0,03d.			$R$	$f_i$	$F_d$

7.3.15

3 5

( 25 %, ),

$$F_d = \frac{\sum F_u}{n \gamma_{gs}}, \quad (7.30)$$

$$\frac{\sum F_u}{n} \text{ — } \gamma_{gs} \text{ — } ;$$

$$\gamma_{gs} = 1 + V_s, \quad (7.31)$$

$V_s$  —

20522.

7.4

7.4.1

(7.2).

7.4.2 7.4.3.



7.4.4 (n = 25) 7.4.5 ( )

7.4.6—7.4.9.

7.4.10—7.4.14.

(7.4).

7.4.2

$$G_1, \quad \epsilon_1, \quad G_2$$

7.2

$$l/d > G_1/G_2d > 1 \quad (l — , d — )$$

$$s = \beta \frac{N}{G_1 l}, \quad (7.32)$$

N — , ;

$\beta —$

$$\beta = \frac{\beta'}{\lambda_1} + \frac{1 - (\beta'/\alpha')}{\chi}, \quad (7.33)$$

$\beta' = 0,17 \ln(k\epsilon G_1 l / G_2 d) —$

$(EA = \infty);$

$\alpha' = 0,17 \ln(k\epsilon_1 l / d) —$

$\chi = EA/G_1 l^2 —$

$EA —$

$\}_1 —$

$$\lambda_1 = \frac{2,12\chi^{3/4}}{1 + 2,12\chi^{3/4}}; \quad (7.34)$$

$k\epsilon, k\epsilon_1 >$

$$k_v = 2,82 - 3,78v + 2,18v^2 \quad (7.35)$$

$v = (v_1 + v_2)/2 \quad v = v_1;$

$$s = \frac{0,22N}{G_2 d_b} + \frac{Nl}{EA}, \tag{7.36}$$

$d_b$  —

7.4.3  $G_1$   $v_1$  , a  $G_2$   $v_2$  — 0,5 l, . . . l  
1,5l , ,

$$G = E_0/2(1 + \frac{2,0}{d} (E_0 - \dots)). \tag{7.37}$$

$$d = \sqrt{\frac{4A}{\pi}}, \tag{7.37}$$

7.4.4

$$s_{ad} = \delta \frac{N}{G_1 l}, \tag{7.38}$$

$$\delta = \begin{cases} 0,17 \ln \frac{k_v G_1 l}{2G_2 a} & \frac{k_v G_1 l}{2G_2 a} > 1; \\ 0 & \frac{k_v G_1 l}{2G_2 a} \leq 1. \end{cases} \tag{7.39}$$

7.4.5

$$s_i = s(N_i) + \sum_{j \neq i} \delta_{ij} \frac{N_j}{G_1 l}, \tag{7.40}$$

$s(N)$  —  
 $ij$  —

$$(7.32); \tag{7.39}$$

$N_j$  —

$$i- j- ; \tag{7.40}$$

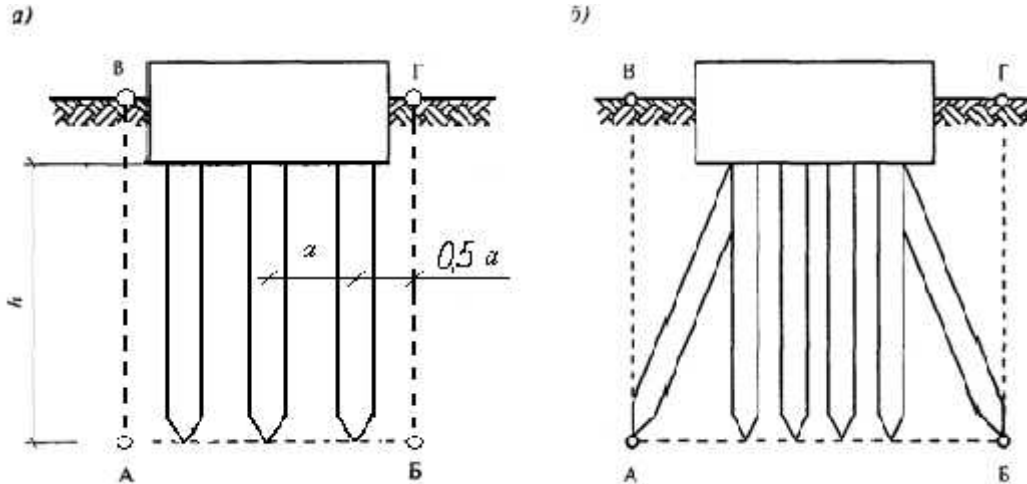
7.4.6

( )

$$s = s_{ef} + \Delta s_p + \Delta s_c, \tag{7.41}$$

$s_{ef}$  — ;  
 $s_p$  — ;

$s$  —  
 7.4.7 ( . 1)  
 :



1 —

— , ;  
 — 0,5 ( 1, ),  $2d$  ( $d$  —  
 — ), ( 1, );

( . 22.13330).

$z_p$ ,

$z_u$

$$htg(\varphi_{II,n}/4), \quad \varphi_{II,n} —$$

7.4.8

$\Delta s_p$

( ),

( ).

$a^2, a —$

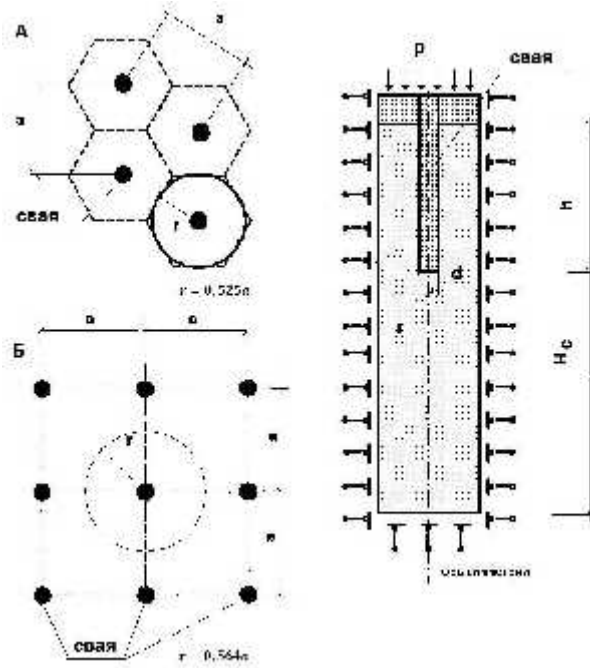
:

$l$   
1, —

$E_1$   
 $E_2$  2. (

7.4.3

2.)



2 —

$$P = p\Omega, \quad \Omega —$$

$$(E_1 = E_2, \nu_1 = \nu_2)$$

$$\Delta s_{p1} = \frac{\pi(1-\nu_2^2)p}{4E_2}(a-1,5d), \tag{7.42}$$

$d —$

$$(E_1 = 0)$$

$$\Delta s_{p0} \approx \frac{(1-\nu_2^2)(1-k)P}{dE_2}, \tag{7.43}$$

$$k = \sqrt{A/\Omega}.$$

$$0 < E_1 < E_2$$

$$\Delta s_p = \frac{\Delta s_{p1}}{\frac{\Delta s_{p1}}{\Delta s_{p0}} \left(1 - \frac{E_1}{E_2}\right) + \frac{E_1}{E_2}}. \tag{7.44}$$

7.4.9

$$\Delta s_c = \frac{P(l-a)}{EA}. \tag{7.45}$$

7.4.10

7.4.11

7.4.12

7.4.13

7.4.14

7.4.15.

7.4.16

## 7.5

7.5.1

7.5.2

7.5.3

7.5.4

7.5.5

7.5.6

7.5.7

7.5.8

$$v_i = \frac{v_{i-1} + v_{i+1}}{2} + \frac{v_{i-2} + v_{i+2}}{4} + \dots$$

7.4.

( , ) , ( : , ; ) ; .

7.5.9

» - « —

( 7.5.10 )

7.5.11

« — » ( ) - ( I )

7.5.12

( 27751)

II III

7.4.

7.5.13

63.13330.

7.5.14

, 1,5

7.5.15

7.5.16

-

2- , 2- 2-

7.5.17  
10 %

, ( 500 — )

800 ,

**7.6**

7.6.1

7.6.2

7.1-7.4.

4.1

, 5.14>5.17

( . 53778).

7.6.3

5

9>13

7.6.4

7.6.5

4.8,

7.6.6

r

r, , 25 .  
25 ,

V, / , r

7.18.



7.18

	, / ,		
	$I_L < 0,5$	$0,5 \leq I_L \leq 0,75$	$I_L > 0,75$
	4,5	3,0	1,0
	3,0	1,5	0,5
	2,0	1,5	0,4

$V, / ,$

$$V = 2 \quad , \quad (7.46)$$

7.6.7

$F, ,$

$$F = \gamma F_d, \quad (7.47)$$

$\gamma = 3 / 1,2;$   
 $F_d =$

7.6.8

$F$

7.6.9

7.6.10

7.6.11

:

7.6.12

7.6.5>7.6.11

8

8.1

)

)

)

24.13330.2011

) — ,  
( );  
) - . ,  
8.2 ,  
8.3 , , .

63.13330.

-III ( 400). , ,  
>15. 7,5.  
8.4 , —  
, ,  
15 . 40 30 , —  
( ) , )  
( ) 63.13330.  
( )

8.5 ( ) . , ,  
( ) . ,

8.6 : , ;  
, ;  
;

8.7 , ,  
7.1.11.

8.8

, .

5>10 .

, :  
 ) ( , ,  
 ) . .);  
 ) , ;  
 ) , ;  
 ) :  
 ) ;  
 ) ;  
 8.9

63.13330.

1

2

3

8.10

8.11

8.12

8.13

3d ( d —

1,5d.

— 0,5 , — 1,0 . 1,0 , ;

8.14

1,0 .  $I_L$  0,1 — 0,5 , —

8.15

( , ) ( , )

8.16

40 ° ( 40° ) 5 .

3

10 .



( ),  
9.2

II  
30  
II

9.3

$I_L < 0,6$   
 $I_L < 0,4$   
 $I_L < 0,2$

II ;  
II (

$I_L < 0,2$

I ;

$S_{sl,g}$   $S_u$

$I_L = 0$

$S_{sl,g}$   $S_u$

(  $S_{sl,g}$  — )).

$S_u,$

1

I

( - )

II III

$sl < 0,02$  (

300

1

)

2

III

$sl = 0,02,$

I

9.4

I

( 50 ),

II

— ( 50 ).

9.5 , 7.2 I ,  
 , R K ( .  
 ,  $f_i$  ( 7.2, 7.3 7.8),  
 ),  $E$ ,  
 ) c :

$$I_L = \frac{ke\gamma_w - w_p}{\gamma_s} \cdot \frac{1}{w_L - w_p}, \quad (9.1)$$

$e$  — ;  
 $\gamma_w$  — ;  $\gamma_w = 10 / 3$  ;  
 $\gamma_s$  — ,  $\gamma_s / 3$  ;  
 $k$  — : 1,0 — , 0,9 — ;  
 $w_p, w_L$  — , ;  
 $I_L < 0,4$ , (9.1),  
 $I_L$  0,4;  $I_L$   
 )  $w < w_p$   $w_p$ ,  
 ( 9.6

I II  
 . I ,  
 9.7 7.2.4  $I_L$  I (9.1).  
 , I ,

5686,  
 7.3.  
 I

·  
 - ,  
 ,  
 :  
 —

$f_i$ ; R



I — R  $f_i$   
 II — 9.10.  
 9.8 , 6,  
 , 3d ( d — ),

9.9 II

$$N \leq \frac{\gamma_0 F_d}{\gamma_n \gamma_k} - c P_n, \quad (9.2)$$

$N$  — ;  
 $F_d$  — 9.11;  
 $k, 0, n$  — 7.1.11;  
 $c$  —

$s_{sl}$  :  $s_{sl} = 5$   $c = 0$ ;  
 $2s_{sl} - c = 0,8$ ;  
 $s_{sl} - c$

$P_n$  — 9.10.

1  $P_n$  , , ( )  
 2  $N + P_n$ .

9.10  $P_n$   $P'_n$   
 $h_{sl}$   
 5686

)  $P_n$  :

$$P_n = u \sum_0^{h_{sl}} \tau_i h_i, \quad (9.3)$$

$u$  — ;  
 $h_{sl}$  — , ,

$\tau_i$  — , ,

$$\tau_i = \zeta \sigma_{zg} \operatorname{tg} \varphi_I + I; \quad \zeta = \left( \frac{n}{n_i} \right) \left( 1 + \frac{H_i}{0} \right)^{-0,5}, \quad (9.4)$$

$\zeta$  — ,

$n$  — ,  
 0,55;  
 $n_i$  —  $i$ - ;  
 $H_i$  —  $i$ - , ;  
 $o = 1$  ;  
 $z_g$  — , ;  
 I  $C_i$  — , ” 12248 ,  
 $i$ - ,

$h_i$  — , ,  $i$ - ;  
 ) ;

9.11  $F_d$ ,  $h_{sl}$  7.3. II  
 ) , , : —  
 $h_{sl}$   $l$  ;  
 ) ;

9.12 9.5  $h_{sl}$ . II  
 9.13

9.14 ,  
 ( 7.4), (9.3)  
 $u$ , ,

9.15  
 9.16 II

9.17 ( ),

9.18 II

9.19 1

10

10.1

10.2 ( )

10.3  $f_i$  -  $R$

1  $R$   $f_i$  7.2, 7.3 7.8  $c = 0,5$ ,

10.4 7.4 7.6. ( 7.4)

10.4  $h_{sw,p}$ , 10.4 — 10.6.

$$h_{sw,p} = (h_{sw} - h'_{sw,p}) + h'_{sw,p} - 0,0001( /u)N, \quad (10.1)$$

$h_{sw}$  — ;  
 $h'_{sw,p}$  —  $h'_{sw,p} = 0$ ; (

10.1, -  
 , -  
 ,  
 :  
 — 0,31<sup>-1</sup>, — 0,36<sup>-1</sup> — 0,42<sup>-1</sup>;  
 u — , ;  
 N — , ,  
 f = 1.

10.1

	, -1,					, 2/
	0,2	0,3	0,4	0,5	0,6	
3	0,72	0,62	0,53	0,46	0,40	—
4	0,64	0,53	0,44	0,36	0,31	1,5
5	0,59	0,46	0,36	0,29	0,24	1,1
6	0,53	0,40	0,31	0,24	0,19	0,7
7	0,48	0,35	0,26	0,20	0,15	0,5
8	0,44	0,31	0,22	0,17	0,13	0,4
9	0,40	0,27	0,19	0,14	0,11	0,3
10	0,37	0,24	0,17	0,12	0,09	0,2
11	0,34	0,21	0,15	0,10	0,08	0,2
12	0,31	0,19	0,13	0,09	0,07	0,1

$h_{sw}$   
 $h_{sw,p}$   
 10.5  
 22.13330.

$$N F_{sw} = \frac{X_0 F_{du}}{X_n X_k}, \quad (10.2)$$

N — ,  
 $F_{sw}$  — , ,

7.3

$F_{du}$  —  $f = 1,2$ ;  
 , , ;  
 0, n, k — ,  
 10.6  
 (7.2).  
 1 ,

22.13330.  
 $F_u$ ,  
 $F_u = N + \Pi V_g - F_{sw}, \quad (10.3)$

N,  $F_{sw}$  — ,  
 (10.2);  
 II — , / 3;

24.13330.2011

$V_g$  — , , <sup>3</sup>,  
 ( )  
 $d' = h + d( \quad h - \quad )$  ,  $d$ ,  $h$   
 ).

10.7

,  
 , 12  
 , (10.2).

11

11.1

21.13330;

11.2

11.3

11.4

) — :

) — , 8.9;  
 - 5 — 10 ,

11.5

) - : ,

) , 11.6;

) , 11.7;

) , ,  
 11.8. ,  
 11.6  $F_{cr}$  ,

$$F_{cr} = \varphi F_d, \quad (11.1)$$

$\varphi$  — ,  
 : -  $\varphi = 1$ ;  
 , (  $\varphi = 0,9$ ;  
 )  $\varphi = 1,1$ ;  
 $F_d$  — , ,  
 7.2 ( )  
 7.3 , ( )

$$(11.1) \quad \varphi = 1 / (1 + 100 \lambda^2)$$

11.7  $\pm N$  -

7.4 ) ;  
 ) ( )

11.8 , ,  
 11.9  $u_{cr}$  ,

$$u_{cr} = f c h X, \quad (11.2)$$

$f, c$  — ,  
 21.13330;  
 $h$  — , / ;

24.13330.2011

x— ) , ( ) , ( ) ,

11.10

)

)

)

)

)

11.4;

11.11

I— IV

)

)

,

IV

1

2

-

3

11.12

11.13

(11.4), :

2- ;  
 5- , - ;  
 8- .  
 - ,  
 ( ) ,  
 ( 2 ) , -  
 ( ) .

**11.14**

,  
 ( ) ,

**11.15**

, 8 ,  
 .

**12**

12.1

14.13330,

12.2

) . :  
 ) 7.2;  
 ) ,  
 ;  
 ) ,

« » — « »  
 , 12.3 — 12.8.

12.3

$$F_{eq} \quad R \quad f_i \quad ( \quad 7.2)$$

eq1 eq2,



12.1,

$h_d$  (12.4)

$f_i$

12.1

	eq1						eq2				
	R						f <sub>i</sub>				
					$I_L < 0$	$I_L \geq 0$			$I_L < 0$	$I_L \geq 0$	$I_L < 1$
7	$\frac{1}{0,9}$	$\frac{0,9}{0,5}$	$\frac{0,95}{0,85}$	$\frac{0,8}{0,4}$	$\frac{1}{1}$	$\frac{0,95}{0,9}$	$\frac{0,95}{0,85}$	$\frac{0,9}{0,5}$	$\frac{0,95}{0,9}$	$\frac{0,85}{0,8}$	$\frac{0,75}{0,75}$
8	$\frac{0,9}{0,8}$	$\frac{0,8}{0,4}$	$\frac{0,85}{0,75}$	$\frac{0,7}{0,35}$	$\frac{0,95}{0,95}$	$\frac{0,9}{0,8}$	$\frac{0,85}{0,75}$	$\frac{0,8}{0,4}$	$\frac{0,9}{0,8}$	$\frac{0,8}{0,7}$	$\frac{0,7}{0,65}$
9	$\frac{0,8}{0,7}$	$\frac{0,7}{0,35}$	$\frac{0,75}{0,6}$	—	$\frac{0,9}{0,85}$	$\frac{0,85}{0,7}$	$\frac{0,75}{0,65}$	$\frac{0,7}{0,35}$	$\frac{0,85}{0,65}$	$\frac{0,7}{0,6}$	—

12.4

$h_d$ ,

(12.1),

3/

$$h_d = \frac{a_1(H + \alpha_\epsilon a_3 M)}{b_p \left( \frac{a_2}{\alpha_\epsilon} \gamma_I \text{tg} \varphi_I + c_I \right)} \quad (12.1)$$

$a_1, a_2, a_3$  —

1,5; 0,8 0,6  
 , 1,2; 1,2 0 —

$H, M$  —

$b_p$  —

$I$  —

$c_I$  —

12.5  $h_d$

9 — 7°

12.6  $I_L > 0,5$

30 %  $K,$

12.7  $F_{eq},$

$F_{eq} = k_{eq} F_d,$  (12.2)

$k_{eq}$  —

12.2 — 12.4

$F_d$  — 7.2 ;

12.8 7.3 ( ).

9.1),

II

9 — 11.

12.9

12.10  $I_L > 0,5,$

12.11  $I_L > 0,5$  4 ,

8 .

12.12

12.13

( , ,

).

II ,

(

( ).

12.14

12.3;

, . .  $h_d = 0,$

$eq1 = 1,2.$

12.15

7.4,

**13**

13.1

13.2

13.3

22.13330

5 . , , ,  
13.4 ) - ( , ,

, , , , ,  
13.5 - . - ,

13.6 . , -

, . , ,  
13.7 . , ,

- , . , ,  
13.8 - , . ,

, - . , ,  
13.9 , . , ,

. , , ,  
13.10 , , . ,

11, . , ,  
13.11 , , ,

.) 9 10, ( 7; , —

12. 13.12

22.13330

14

14.1 ( ) ( )

( 6).  
14.2 , 4,0 ,  
— 3,0 .  
—

14.3 ,  
(7.8) (7.11) , 14.5 14.6;  
c 1,2, (7.8) (7.11) 1,0. :

14.4 , (7.10) (7.14)  
c (7.10) (7.14) 14.5 — 14.7; :  
..... 1,2;  
..... 1,0;  
:  
..... 1,0;  
65 %  
..... 0,6;  
.....

14.5 R  
 $f_i$   
7.2 7.3,

14.6  $I_L$  0,3  $f_i$  25 %.  
14.5,  
c, 14.1.

14.7 ,  
20 %.  
14.8 ,

0,15 .

14.1

	$l \geq 25d$	<sup>c</sup> $l < 25d$		
		$H/N = 0,1$	$H/N = 0,4$	$H/N = 0,6$
		1 ): ): , $I_L > 0,6$ ): , $I_L > 0,6$	0,9 1,15 1,5	0,9 1,15 1,5
2 ): ): ): ):	0,8 1,0 0,8 1,0 1,0	0,8 1,0 0,8 1,0 1,0	0,7 0,9 0,8 1,0 1,0	0,6 0,6 0,8 1,0 1,0

1 14.1 ;  $d$  — ;  $H$  — ;  $N$  —  
2 10° ( 1, 2, ).

15

15.1

15.2

20 × 20 ;

30 — 60 3

30 — 60 3 ,

150 — 350 ;

159 — 325 ;

1 - , 2 .  
 2 - 10 .  
 3 15  
 , ,

15.3 (7.8)

$R$ , ,  
 2 3 15.1,  
 $f_i$ , — 15.2.

15.1

$l$ ,	$e$	$R$ , ,									
						$I_L$ ,					
						0,0	0,2	0,4	0,6	0,8	1,0
2	0,55	8300	3900	2500	1500	6500	3900	2000	1000	600	300
	0,70	6400	3000	1900	1200	5400	3200	1700	900	500	250
	1,00	—	—	—	—	3200	1900	1000	600	300	150
3	0,55	8500	4100	2700	1600	6600	4000	2100	1100	650	350
	0,70	6600	3200	2100	1300	5500	3300	1800	1000	550	250
	1,00	—	—	—	—	3300	2000	1100	700	350	200
—		$l, I_L e R$									

15.2

$h_i$ ,	$e$	$f_i$ , ,									
						$I_L$ ,					
						0,0	0,2	0,4	0,6	0,8	1,0
1	0,55	80	55	45	46	39	32	25	18	11	
	0,7	60	40	30	45	37	30	23	16	9	
	1,00	—	—	—	—	32	23	15	10	6	
2 — 3	0,55	85	60	50	68	53	40	29	20	13	
	0,7	65	45	35	65	50	37	26	18	11	
	1,0	—	—	—	60	45	32	21	13	7	
—		$h_i, e I_L f_i$									

15.4

$R$ , ,

2 3

15.3;  
 1,3 .

$f_i$ , ,

15.2

0,9.

15.3

		2 — 3 - $R_{con}$				$R$ ,
	$e$					
		$L$ ,				
		0,0	0,2	0,4	0,6	
	0,55 — 0,8	2000	1500	800	500	
	0,5	800	650	550	450	
	0,7	650	550	450	350	
	1,0	550	450	350	250	
	0,5	1400	1100	900	700	
	0,6	1100	900	750	600	
	0,8	700	600	500	400	

15.5

$F_d$ , , -

$$F_d = c(RA + conR_{con}A_{con} + u f_i h_i), \quad (15.1)$$

$c, R, A, u, f_i, h_i$  —

(7.8);

$con$  —

;  $con = 0,4$

$con = 0,8$

;

$R_{con}$  —

0,5 — 1,0 ,

15.3;

$A_{con}$  —

, <sup>2</sup>.

15.6

(7.8),

15.2.

15.7

15.3 — 15.6

15.8



( )

:

- (piled raft foundation): ,  
( ) ,

(pile group): ,

(bearing resistance of a single pile):

(pile ground base): ,

( ) (negative skin friction): ,

(design resistance of a single pile):

(raft): ,

:

(pile foundation): ,

(pile):

: 350 ,

(friction pile): ,

(single pile): ,

- (end bearing pile): ,

: ( 5686),

( )

-

.1

0,05),

0,1),

0,1),

.2

.3

( .1)

.1.

.1

<b>III ( )</b>			
	70 × 70 ,	50 × 50 ,	30 × 30 ,
	-		
	35 × 35 ,	25 × 25 ,	15 × 15 ,
<b>II ( )</b>			
	50 × 50 ,	40 × 40 ,	30 × 30 ,
	-		
	25 × 25 ,	20 × 20 ,	15 × 15 ,
	—	-	

24.13330.2011

.1

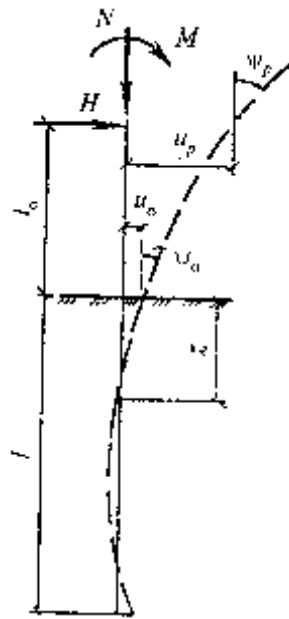
	—	1000	100
	<b>I ( )</b>		
	40 × 40 ,	30 × 30 ,	20 × 20 ,
	-		
	25 × 25 ,	15 × 15 ,	10 × 10 ,
	-		
	30 %		
	100		

( )

.1

,

.1.



I—

.2

),  
 $z = \frac{l}{3} \left( \frac{z}{l} \right)^3,$

(

$$z = \frac{Kz}{X_c}, \quad ( .1)$$

$$z = \frac{l}{4} \left( \frac{z}{l} \right)^4, \quad .1;$$

z—

$\gamma$  —  
 .3

a)  
 )

$\Psi_p$ :

$P$

$$u = \frac{1}{2} u_u; \tag{.2}$$

$$\Psi_p = \frac{1}{2} \Psi_u, \tag{.3}$$

$u, \Psi_p$  —

$u_u, \Psi_u$  —

$u_u, \Psi_u$

)

.4

7.1

$\alpha_\varepsilon$  (1/),

$$\alpha_\varepsilon = \sqrt[5]{\frac{Kb_p}{\gamma_c EI}}, \tag{.4}$$

$I$  —

$b_p$  —

$$b_p = d + 1,$$

$$b_p = 1,5d + 0,5, ;$$

0,8

$x_c$  —

$d$  —

.5

$$\alpha_i = \gamma_c \prod_{j \neq i} \left\{ 1 - \frac{d}{r_{ij}} \left[ 1,17 + 0,36 \frac{x_j - x_i}{r_{ij}} - 0,15 \left( \frac{x_j - x_i}{r_{ij}} \right)^2 \right] \right\}, \tag{.5}$$

$\gamma$  —

$$: \gamma = 1,2$$

$$\gamma = 1$$

$d$  —

$$r_{ij} = \sqrt{(x_i - x_j)^2 + (y_i - y_j)^2}, \tag{.6}$$

$x_i, y_i$  —

$i$ -

$j, j$  —

$$\prod_{j \neq i}$$

(.5)

$i$ -

.6 , ,

.7 , ,  $\sigma_z$ ,

$$\sigma_z \leq \eta_1 \eta_2 \frac{4}{\cos \varphi_I} (\gamma_I z \operatorname{tg} \varphi_I + \xi c_I), \quad (.7)$$

$\sigma_z$  — , ( / 2), z, , — [  $\alpha_\varepsilon l \geq 2,5$  — , -  $z = l/3$   $z = l$ ;  $\alpha_\varepsilon l > 2,5$  —  $z = 0,85/\alpha_\varepsilon$ ,  $\alpha_\varepsilon$  ( .5)];

$\gamma_I$  — ( / 3), ( ) , / 3 ;  $\varphi_I, c_I$  — , ( / 2);

$\xi$  — , -  $\xi = 0,6$ ,

$\xi = 0,3$ ;

$\eta_1$  — ,  $\eta_1 = 0,7$ ;

$\eta_2$  — , -

$$y_2 = \frac{M_c + M_t}{nM_c + M_t}, \quad (.8)$$

$M_c$  — , ( c· );

$M_t$  — , ( c· );

$\bar{n}$  — ,  $\bar{n} = 2,5$  ;  $\alpha_\varepsilon l \leq 2,6$   $\bar{n} = 4$  )  $r_v l \geq 5$  ;  $\bar{n} = 2,5$  ;  $r_v l$  )

$\bar{n} = 4$   $r_v l$ .

( .7), —  $\sigma_z$   $\alpha_\varepsilon l > 2,5$  ,

( .7).

24.13330.2011

. 1

	( / 4) , / 4
$(0,55 \leq \frac{1}{2} 0,7);$	$(I_L < 0)$ 18 000—30 000 (1800—3000)
$(0,6 \leq \leq 0,75);$ $(I_L < 0);$ $(0 \leq I_L \leq 0,75)$	$(0,55 \leq \leq 0,7),$ 12 000—18 000 (1200—1800)
$(0,6 \leq e \leq 0,8);$ $(0,5 \leq I_L \frac{1}{2} 0,75)$	$(0 \leq I_L \leq 0,75);$ 7000—12 000 (700—1200)
$(0,75 \leq I_L \frac{1}{2} 1)$	4000—7000 (400—700)
$(0,55 \leq \frac{1}{2} 0,7);$	50 000—100000 (5000—10 000)

( )

$$i_p > 0,025$$

$F_d$ , ,

$i_p > 0,025$

$$F_d = \sum_{i=1}^n A_i \cos [p_i(\text{tg } \alpha_{1,i} + \text{tg } \beta_{1,i} + c_{1,i})] + \frac{d^2}{n_1} (p'_i + n_2 c_{1,i}), \quad (.1)$$

$A_i$  — , ;  
 $\alpha_{1,i}, \beta_{1,i}, c_{1,i}$  — , , , ;  
 $d$  — , ;  
 $n_1, n_2$  — , .1.  $p_i$  ,  $p'_i$  ,

$$p_i = p'_i = \left[ \frac{E_i}{4p_{0,i}(1-v_i^2) - 2p_{0,i}(2-v_i)} \right]^{\xi} (p_{p,i} + c_{1,i} \text{ctg} \phi_{1,i}) - c_{1,i} \text{ctg} \phi_{1,i}, \quad (.2)$$

$E_i$  — , ;  
 $v_i$  — , ;  
 — , .1.  $p_{0,i}, p_{p,i}$  , :

$$p_{0,i} = \frac{v_i}{1-v_i} \gamma_{1,i} h_i; \quad (.3)$$

$$p_{p,i} = p_{0,i}(1 + \sin \alpha_{1,i}) + c_{1,i} \cos \alpha_{1,i}, \quad (.4)$$

$\alpha_{1,i}$  — , / 3;  
 $h_i$  — , .

.1

	$\alpha_{1,i}$ ,									
	4	8	12	16	20	24	28	32	36	40
$n_1$	0,53	0,48	0,41	0,35	0,30	0,24	0,20	0,15	0,10	0,06
$n_2$	0,94	0,88	0,83	0,78	0,73	0,69	0,65	0,62	0,58	0,54
	0,06	0,12	0,17	0,22	0,26	0,29	0,32	0,35	0,37	0,39
$n_1, n_2$	$\alpha_{1,i}$									



( )

$$N < N_c + N_o$$

$$S_c = \frac{N}{G_1 l} 0,17 \ln \frac{k_v G_1 l}{G_2 d}, \quad (.1)$$

$N$  — , ;  
 $N$  — ,  
 $G_1$   $G_2$  — ;  
 $N_c$  ;

$l$   $d$  — , ;  
 $k_v$  — (  $k_v = 2$  ).

$N$

$N$

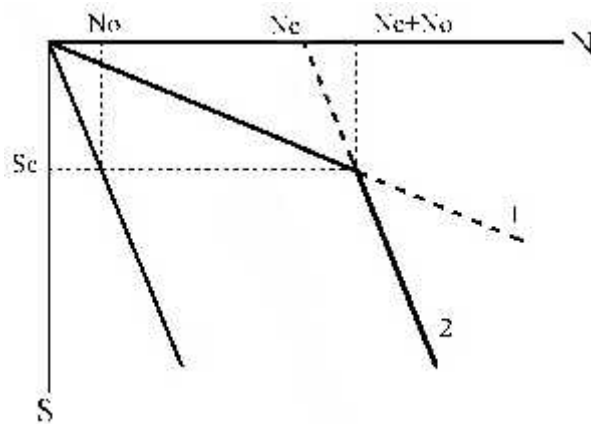
$$\frac{N_o + N_c}{G_1 l} 0,17 \ln \left( \frac{k_v G_1 l}{G_2 d} \right) \approx \frac{N_o}{4G_2 d} \quad (.2)$$

$N > N_c + N$

:

$$S = S_c + \frac{N - (N_c + N_o)}{4G_2 d}, \quad (.3)$$

$S_c$  — , , ( .1)  $N = N_c + N$  .



.1 —

: 1 — ( .1); 2 — ( .3)

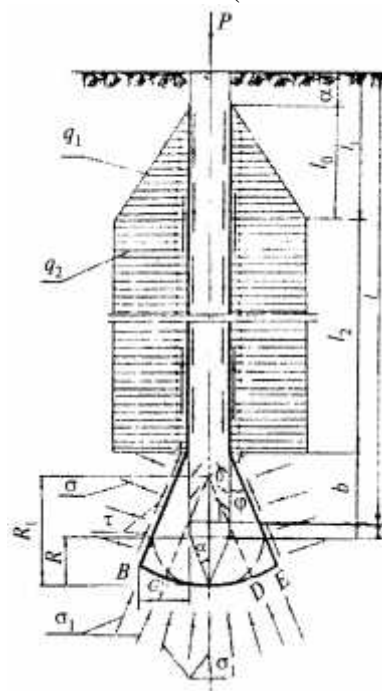
( )

.1

$\varphi$

.2

: 1 —  $l_1 + l_2$ ; 2 —  $l$ ; 3 —  $b$ ; ( .1).



.1 —

$F_d$

$$F_d = \gamma (F_1 + F_2 + F_3), \quad (.1)$$

$\gamma$  —  
 $F_1$  —

,  $l_0 + l_2$ ;  $l_0$  —  
 $0 \quad 12d$ ,  $6$ , —  
 $l_0$ , ;  
 , ;

$F_2$  —  
 $F_3$  —

$$F_1 = u [l_0 (0,5\xi \gamma l_0 \operatorname{tg}\varphi + c) + (\xi \gamma l_0 \operatorname{tg}\varphi + c) l_2], \quad (.2)$$

$$\begin{aligned} u &= \dots; \\ \xi &= \dots, \quad 0,5; \\ \varphi &= \dots, \quad \dots / 2; \\ l_2 &= \dots, \quad l_2 = l + d/2 - l_0 - b - a, \end{aligned} \quad (.3)$$

$$\begin{aligned} l &= \dots; \\ d &= \dots; \\ l_0 &= l_1 - a, \end{aligned} \quad (.4)$$

$$\begin{aligned} l_1 &= \dots, \quad l_2; \\ b &= d/2 - (\operatorname{ctg}\alpha - 1)\operatorname{ctg}\varphi, \end{aligned} \quad (.5)$$

$$\begin{aligned} a &= \dots, \quad 0, \\ a &= 2,5, \quad a = 1,0; \\ \alpha &= 45^\circ - \varphi, \end{aligned} \quad (.6)$$

$$\begin{aligned} &= / 0, \quad \dots / 2; \quad = 1^\circ; \\ 0 &= \dots, \quad 5 / 2; \\ &x = 0, 2. \end{aligned}$$

$$(.6) \quad \varphi + M 45^\circ.$$

$$\begin{aligned} &\varphi, \quad l_2 \\ l_2 &= \sum_{i=1}^m l_i. \\ F_1 & \end{aligned}$$

$$F_1 = u \left[ l_0 (0,5\xi\gamma l_0 \operatorname{tg}\varphi + c) + \sum_{i=1}^m (\xi\gamma l_0 \operatorname{tg}\varphi_i + c_i) l_i \right], \quad (.7)$$

$$\begin{aligned} m &= \dots \\ l_1 &= l_0 + a \quad 6 \\ &\varphi, \end{aligned}$$

$$F_2 = \pi y \operatorname{ctg}\varphi (y + d) c, \quad (.8)$$

$$y = \left[ R_1 \cos \varphi + b - (b - \frac{d}{2}) \sin^2 \varphi - \frac{d}{2} (\operatorname{ctg}\varphi + 1) \right] \operatorname{tg}\varphi, \quad (.9)$$

$$R_1 = \frac{d}{2} (1 + \operatorname{ctg}\alpha + \operatorname{ctg}\varphi), \quad (.10)$$

$$F_3 = \sigma_1 (Q_2 \cos \varphi + \pi R_1^2 \sin^2 \varphi), \quad (.11)$$

$$Q_2 = \pi \left\{ \left( y + \frac{d}{2} - R_1 \sin \varphi \right)^2 + \left[ \left( b - \frac{d}{2} \right) \sin^2 \varphi \right]^2 \right\}^{\frac{1}{2}} \left( y + \frac{d}{2} + R_1 \sin \varphi \right), \quad (.12)$$

$$\sigma_1 = \frac{\sigma_3 (1 + \sin \varphi) + 2c \operatorname{os}\varphi}{1 - \sin \varphi}, \quad / 2 \quad (.13)$$

$$\sigma_3 = \xi \gamma l_0, \quad / ^2, \quad ( .14)$$

$\gamma$  — , / <sup>3</sup>.  
 $\varphi, \chi$  ,

$$I_L = \frac{0,8e\gamma_w/\gamma_s - W_p}{W_L - W_p}, \quad ( .15)$$

— ;  
 $\gamma_w$  — , 10 / <sup>3</sup>;  
 $\gamma_s$  — , / <sup>3</sup>;  
 $W_p, W_L$  — ,

$$F_d = \gamma_c (F_1 + F_2), \quad ( .16)$$

$\gamma_c$  — , ( .1);  
 $F_1$  — ,  $l_0 + l$  ,  
 ( .2),  
 $l = l - l_0 - a$  , ( .17)

$l_0$  — , ;  
 $a$  — , 1 ;  
 $F_2$  —

$$F_2 = \sigma_1 , \quad ( .18)$$

— ,  $1 \geq d \geq 0,5$  , 3;  
 — , 2;  
 $\sigma_1$  — ( .13).

$$F_d = \gamma_c (F_1 + F_2), \quad ( .19)$$

$\gamma_c$  — , ( .16);  
 $F_1$  — ,  $l_0 + l$  ,  
 ( .2),  
 $l = l - a - l_0$  , ( .20)

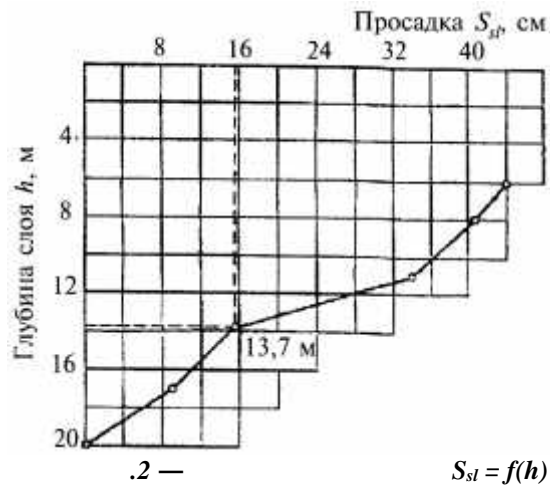
$l$  — ;  
 $a$   $l_0$  ,  
 $F_2 = \sigma_1 A_y$  , ( .21)

— ,  $2 \quad 3,5 \geq d/d \geq 2 \quad 1 \geq d \geq 0,5$  ,  
 20 ;  
 $d$  — , ;  
 $\sigma_1$  — (.13);  
 $y$  — , 2.  
 .3  
 II

$$N < \frac{F_d}{\gamma_k} - \gamma_c P_n , \quad (.22)$$

$N$  — , , ;  
 $F_d$  — , , с .5;  
 $\gamma_k$  — ;  
 $\gamma_c$  — , -  
 9.9;  
 $n$  — , .4.  
 1  $P_n$  , , ( )  
 2  $N + P_n$ .  
 .4

$h$  ( ) ( ) (.2).  
 $H$ ,  
 $h_{sl}$ ,  
 $S_{sl}$  ( )



$$S_{sl}^i, \quad i-$$

$$S_{sl}^i = \sum_{i=1}^n \varepsilon_{sl,i} h_i, \quad (.23)$$

$sl,i$  — ,  $i$  — ,  
 $h_i$  —  $i$  — , ;  
 $n$  — , ,

$$S_{sl}^{h_{sl}} = S_u, \quad (.24)$$

$S_u$  — ,  $h_{sl}$  — ,  $S_u$  22.13330.  
 $S_{sl} = f(h)$  (.2).

$$P_n = k F_1^{h_{sl}}, \quad (.25)$$

$k$  — ,  $h_{sl}$  —  
 $F_1^{h_{sl}}$  — , 0,5;  
 (.7),  $h_{sl}$  —  
 $l_2 \cdot \frac{1}{2} h_{sl} - l_0 -$  (.1).  
 —  $h_{sl}$ .

$$N + P_n \cdot \frac{1}{2} F_d - F_1^{h_{sl}}, \quad (.26)$$

$N$  — , ;  
 $P_n$  — , ;  
 $F_d$  — , (.1)

(.26)

.5 ,  $F_d$  , II  
 .2, .3 .4 .

.6 II

24.13330.2011

$$\varepsilon \geq 0,03, \quad ( .27)$$





.5

.6

( , ) ,  
( )

$$F_{neg} = u_p \sum_{i=1}^n f_{n,i} h_i , \quad (.3)$$

$u_p$  —

$f_{n,i}$  —  $i$ -

, ,

$f_{n,i}$  7.3;

$h_i$  —  $i$ -

.1

	$\tau_{fh}$ , , — $d_{fh}$		
	1,5	2,5	3,0
, $I_L > 0,5,$ , $D > 5$ $S_r > 0,95$	110	90	70
, $0,25 < I_L \leq 0,5,$ , $0,8 < S_r \leq 0,95$ $D > 1$	90	70	55
, $I_L \leq 0,25,$ , $0,6 < S_r \leq 0,8$ $D > 1$	70	55	40
1 2 $\tau_{fh}$ , $\tau_{fh}$ 3 1,2, 20 — 1,25—1,5; — 1; — 0,8. — 0,9; 4 III $\tau_{fh}$ 0,9.			5 — 1,1—

- [1] 11-102-97 -
- [2] 11-104-97 -
- [3] 11-105-97 -

24.13330.2011

---

69+624.154.04 (083.74)

: , , ,  
,

---

24.13330.2011

2.02.03-85

« »

. (495) 930-64-69; (495) 930-96-11; (495) 930-09-14

---

60×84<sup>1</sup>/<sub>8</sub>.

100 .

.

---

« »  
., .18